

NEW SHEET

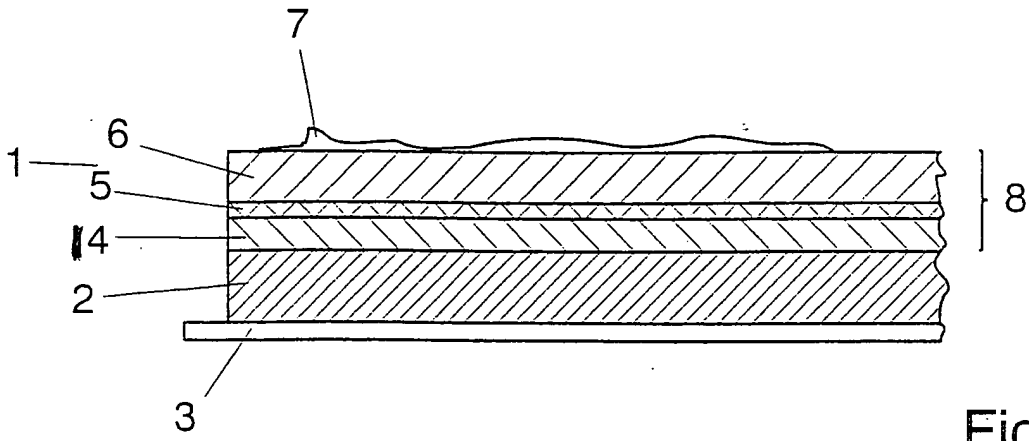


Fig. 3

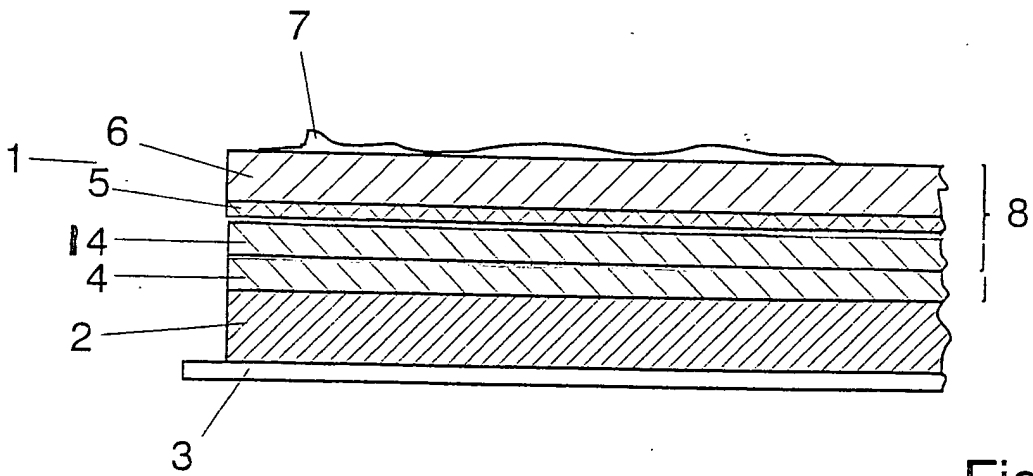


Fig. 4